



Soluciones técnicas en envolverte poliéster

Catálogo 2015

Envolvertes Electricidad, Gas, Agua;
Accesorios; Bornas para Camping y Puertos
Deportivos; Cofreds; Puertas Metálicas

Certificado del Sistema de Gestión de la Calidad



ER-0363/1997

AENOR, Asociación Española de Normalización y Certificación, certifica que la organización

CLAVED, S.A.

dispone de un sistema de gestión de la calidad conforme con la Norma UNE-EN ISO 9001:2008

para las actividades: El diseño, la producción, la venta y la comercialización de material para redes de distribución de energía y telecomunicación.

que se realizan en: CR C-17 PK.17.82.08185 - LLIÇA DE VALL (BARCELONA)

Fecha de emisión: 1997-05-29
Fecha de renovación: 2012-05-30
Fecha de expiración: 2015-05-30

AENOR Asociación Española de Normalización y Certificación

Avelino BRITO MARQUINA
Director General de AENOR

AENOR Asociación Española de Normalización y Certificación

Génova, 6. 28004 Madrid, España
Tel. 902.102.201 - www.aenor.es

Entidad de certificación de sistemas de gestión de la calidad acreditado por ENAC con acreditación N° 01/C-SC003

AENOR es miembro de la RED IQNet (Red Internacional de Certificación)



CERTIFICATE

IQNet and
AENOR
hereby certify that the organization

CLAVED, S.A.

CR C-17 PK.17.82
08185 - LLIÇA DE VALL (BARCELONA)
España

for the following field of activities

The design, production, sales and trading of equipments for energy and telecommunication networks.

has implemented and maintains a

Quality Management System

which fulfils the requirements of the following standard

ISO 9001:2008

Issued on: 1999-08-01

Renewed on: 2012-05-30

Validity date: 2015-05-30

Registration Number: **ES-0363/1997**



Michael Drechsel
President of IQNet

AENOR Asociación Española de Normalización y Certificación
Avelino BRITO
Chief Executive Officer

IQNet Partners*
AENOR Spain AFNOR Certification France AIB Vincotte International Belgium ANCE Mexico APCER Portugal CCC Cyprus
CISQ Italy CQC China CQM China CQS Czech Republic Cro Cert Croatia DQS Holding GmbH Germany DS Denmark
ELOT Greece FCAV Brazil FONDONORMA Venezuela ICONTEC Colombia IMNC Mexico INNORPI Tunisia
Inspecta Certification Finland IRAM Argentina IQA Japan KPC Korea MISTE Hungary Nemko AS Norway NSAI Ireland
PCBC Finland Quality Austria RR, Ruessli SII Israel SIQ Slovenia SIRIM QAS International Malaysia SQS Switzerland SRAC
Romania TEST St Petersburg Russia TSE Turkey YUQS Serbia
IQNet is represented in the USA by: AFNOR Certification, CISQ, DQS Holding GmbH and NSAI Inc.
* The list of IQNet partners is valid at the time of issue of this certificate. Updated information is available under www.iqnet-certification.com



Catálogo Claved 2015

Catálogo Claved 2015

Familia ARED

- 2 Descripción y características
- 3 Envolverte
- 4 Accesorios

Familia ARKO

- 6 Descripción y características
- 8 Envolverte
- 9 Accesorios
- 9 Recambios

Familia AR

- 10 Descripción y características
- 11 AR-1
- 11 AR-1H
- 12 AR-2
- 13 AR-3
- 14 Accesorios
- 15 Recambios

Familia CC

- 16 Descripción y características
- 18 Envolverte
- 21 Paneles
- 22 Accesorios
- 23 Recambios
- 24 Equipos de medida individual

Cajas de Tierra

- 25 Descripción y características

Gama GAS

- 26 Descripción
- 27 S2300
- 28 Envolvertes
- 28 Puertas sueltas con marco
- 28 Recambios

Gama AGUA

- 29 Descripción y características
- 29 Envolverte
- 29 Puertas sueltas con marco
- 29 Recambios

Cofreds (Cajas de Alumbrado Público)

- 30 Descripción y características
- 31 Referencias
- 32 Esquemas

Cofreds CMD, Cofred Magneto Diferencial

- 33 Descripción y características
- 34 Referencias estándar (vacías)

Accesorios

- 35 Bases BUC
- 37 Bases NH
- 37 Bases Neozed
- 37 Bases UTE
- 38 Neutros
- 38 Tubos neutro
- 39 Tapas practicables de registro
- 39 Conos
- 39 Prensaestopas
- 40 Pilaretes y casquillos elevadores
- 40 Tarjeteros
- 40 Dispositivos anticondensación
- 40 Pinzas amarre acometidas líneas aéreas

Bornas Cezembre

Puertas Metálicas

Familia ARED

Descripción y características

La familia ARED ha sido concebida para ser utilizada tanto en ambientes **exteriores** como **interiores**, gracias a su **robustez** derivada de su concepción **monobloque** y a su **elevado grado de protección**.

En su interior puede fijarse un chasis modular para contener el aparellaje necesario y las placas de montaje.

Aplicaciones: montajes de cuadros de distribución, control y medida, como cuadros de obra y aplicaciones industriales, aplicaciones fotovoltaicas.



Características

Fabricada en poliéster prensado en caliente reforzado con fibra de vidrio, color gris RAL 7035.

Ángulo de apertura de puerta superior a 90°, desmontable desde el interior.

Cierre estándar mediante palomilla.

Fijación a muro suministrada de serie excepto ARED-325.

IP66 (UNE 20324, EN 60529 e IEC 60529)

IK10 (UNE-EN 50102, IEC 62262)

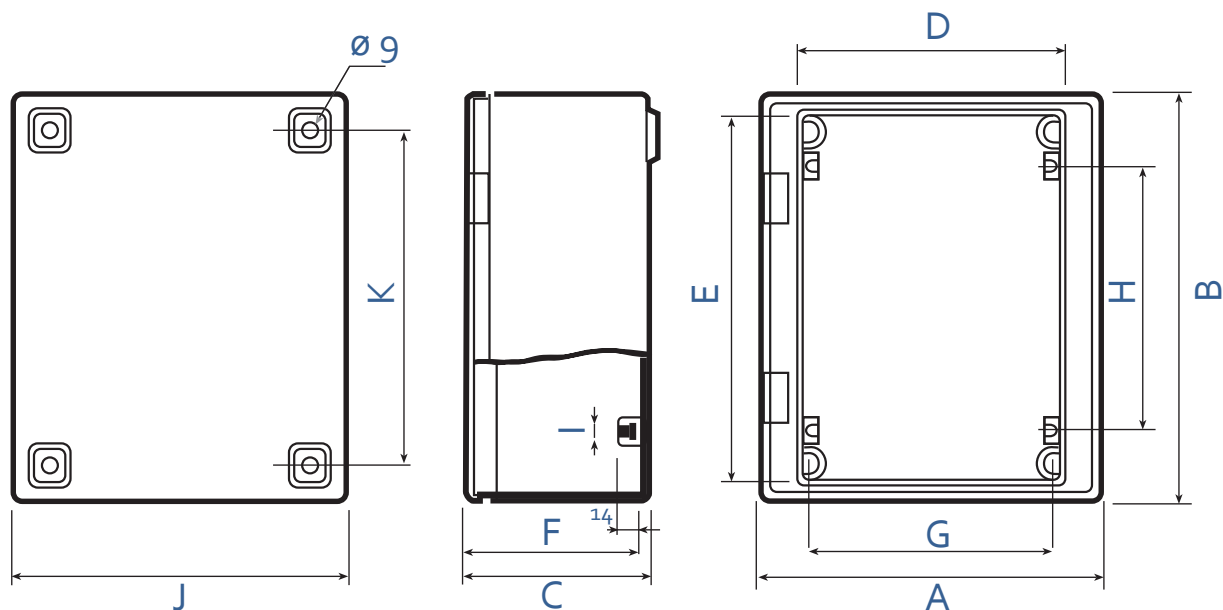
Doble Aislamiento (UNE-EN 60439-1, IEC 60439-1)

Resistente al hilo incandescente a 960° (UNE-EN 60695-2-10, IEC 60695-2-10)

Clase térmica E (150°) (IEC 60085)

Resistente a las principales agresiones químicas, ambientales y a la acción de los UV.

Envolvente



Referencia	Código	A	B	C	D	E	F	G	H	I	J	K
ARED-325	AC50532	250	300	140	250	285	128	200	200	6,5	200	250
ARED-43	AC50543	300	400	200	350	385	188	250	300	6,5	250	350
ARED-54	AC50554	400	500	200	450	485	188	350	400	6,5	350	450
ARED-64	AC50564	400	600	230	550	585	218	350	500	8,5	350	550
ARED-65	AC50565	500	600	230	550	585	218	450	500	8,5	450	550

Referencia	Código	Uds./Envase	Uds./Palé
ARED-325	AC50632	1	100
ARED-43	AC50643	1	64
ARED-54	AC50654	1	30
ARED-64	AC50664	1	30
ARED-65	AC50665	1	24

Los modelos listados son sin dispositivo candado.

Los códigos de los modelos equivalentes con dispositivo candado empiezan por AC506:

Por ejemplo, el código de un armario ARED-325 con dispositivo candado sería AC50632.

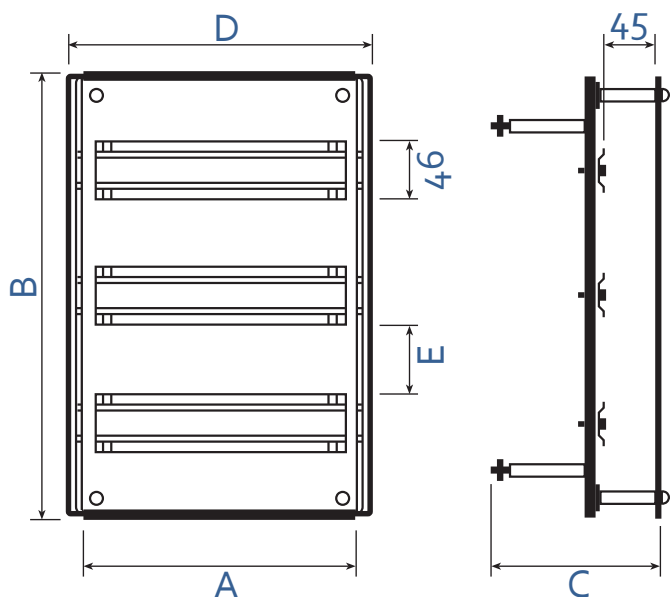
Consúltenos para modelos con ventanilla incluida u otras variantes.



Familia ARED

Accesorios

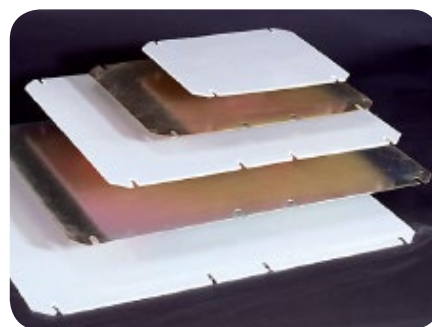
Chasis



Referencia	Código	A	B	C	D	F	G	nº filas (guías)	nº módulos (1 módulo= 17,5 mm)
CH-325 P	AC55011	215	270	80	162	64	57	2	18
CH-43 P	AC55012	263	374	130	216	64	54	3	36
CH-54 P	AC55013	365	472	130	288	84	83	3	48
CH-64 P	AC55014	365	575	160	288	89	62	4	64
CH-65 P	AC55015	465	575	160	395	89	62	4	88

Doble Fondos

Referencia	Código	A	B	Uds/Envase
DF-325	SP53200	260	223	10
DF-43	SP54300	360	275	
DF-54	SP55400	460	375	
DF-64	SP56400	560	375	
DF-65	SP56500	560	475	



Bajo petición se pueden suministrar doble fondos en chapa galvanizada, con las mismas medidas y de 2 mm de espesor.

Accesorios

Cerraduras

Referencia	Código	Descripción	Uds/Envase
CR-S	SN30570	Cierre estándar	1
CR-T	AC55016	Bloqueo por llave triangular de 8 mm de lado	1
CR-LL	AC55017	Cerradura de bloqueo de llave	1
5478	SN15478	Tapón para aislamiento y precinto de tornillo	S/P



Estándar



Triangular



Llave

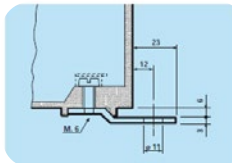
Fijación a muro

Referencia	Código	Aplicación	Composición	Uds/Envase
BL.F.DF.ARED	SE55019	Desde exterior mediante pletina (conjunto ACF)	4 pletinas fijación + 4 tornillos cilíndricos M6x25 + 8 tornillos hexagonales M6x18 + 4 tapones precintables	1

Suministrado de serie excepto en ARED-325



ACF Composición



ACF Fijación

Descripción y características

El sistema ARKO ha sido diseñado como un sistema **modular** y **componible** que permite la construcción de armarios con diversas configuraciones, lo que hace de él un sistema **versátil** y **adaptable**.

Puede ser utilizado tanto en ambientes **interiores** como en **exteriores**.

Los armarios que deban ser fijados al pavimento llevan integrado el correspondiente soporte de fijación y la tornillería necesaria para tal fin.

Los armarios cuya instalación no esté prevista con fijación a pavimento se suministrará con todos los elementos necesarios para su fijación a pared.

Aplicaciones: Distribución de Energía, Cuadros de Mando y Maniobra, Equipos de Control de Tráfico, Alumbrado Público, Fotovoltaicas.



Características

Fabricada en poliéster prensado en caliente, reforzado con fibra de vidrio, color gris RAL 7035. Ángulo de apertura de puerta superior a 130°.

Cierre 3 puntos con accionamiento mediante llave triangular de 11mm de lado, montado sobre maneta giratoria.

IP43 (55 opcional en Arko estándar) (UNE 20324, EN 60529 e IEC 60529)

IK10 (UNE-EN 50102, IEC 62262)

Doble Aislamiento (UNE-EN 60439-1, IEC 60439-1)

Autoextinguible a 960° (UNE-EN 60695-2-10, IEC 60695-2-10)

Clase térmica E (150°) (IEC 60085)

Resistente a las principales agresiones químicas, ambientales y a la acción de los UV

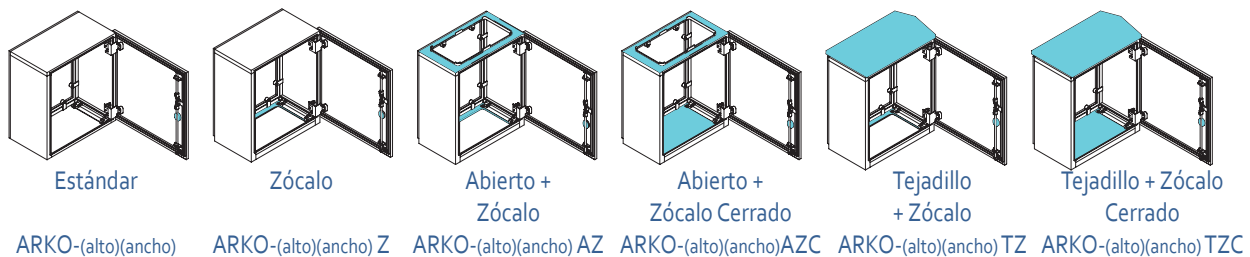
Descripción y características

La configuración basada en componentes permite a la familia ARKO una gran flexibilidad a la hora de dar soluciones a las necesidades de envolventes.

Las descripciones en función de las variantes se forman con la siguiente nomenclatura:

ARKO-(alto)(ancho) + (letras):

letra	significado
A	Techo Abierto
Z	Zócalo (Abierto)
ZC	Zócalo Cerrado
T	Tejadillo
DC	Dispositivo Candado
xV	Incorpora x Visores (mirillas)
UF	Cierre Gas Natural Fenosa



Dispositivo Candado, versiones "DC"

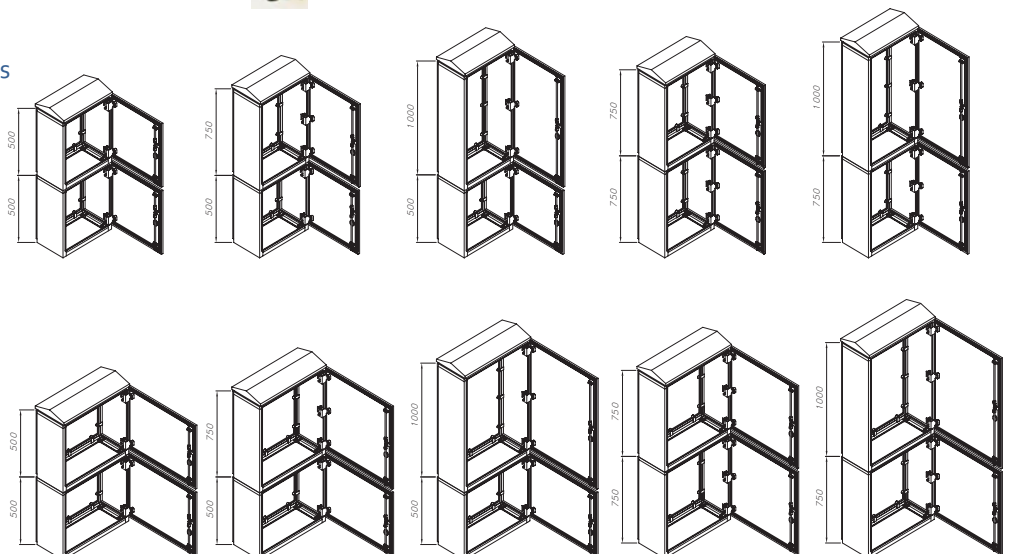


Armarios Compuestos más comunes

Armarios compuestos:

Modelos con zócalo, "Z".

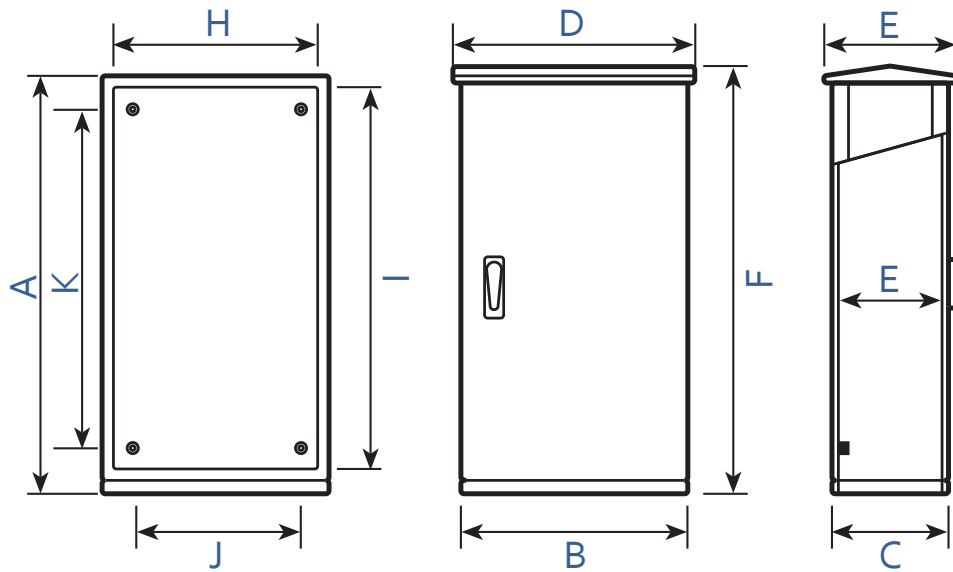
En la parte inferior se componen de los armarios con zócalo abiertos por la parte superior "AZ" o "AZC", mientras que en su parte superior se componen mediante los armarios con zócalo y abiertos por su parte inferior, "TZ" o "Z" según tengan o no tejadillo.



La nomenclatura para estas combinaciones es de la forma: ARKO-(armario superior).(armario inferior) + (letras)

Familia ARKO

Envolvente



Referencias	Códigos	Alto	Ancho	A	B	C	D	E	F	G	H	I	J	K
ARKO-55 (A,C,T,Z,DC,V)	AZ55xxx	500	500	540	500	300	505	310	565	285	450	450	410	410
ARKO-57 (A,C,T,Z,DC,V)	AZ57xxx	500	750	540	750	300	755	310	565	285	700	450	660	410
ARKO-75 (A,C,T,Z,DC,V)	AZ75xxx	750	500	790	500	300	505	310	815	285	450	700	410	660
ARKO-77 (A,C,T,Z,DC,V)	AZ77xxx	750	750	790	750	300	755	310	815	285	700	700	660	660
ARKO-105 (A,C,T,Z,DC,V)	AZ15xxx	1000	500	1040	500	300	505	310	1065	285	450	950	410	910
ARKO-107 (A,C,T,Z,DC,V)	AZ17xxx	1000	750	1040	750	300	755	310	1065	285	700	950	660	910



55

75

57

77

105

107

Alto	Ancho	Estándar		Zócalo		Uds./Envase	Uds./Palé
		Referencia	Código	Referencia	Código		
500	500	ARKO-55	AZ55041	ARKO-55 Z	AZ55221	1	24
500	750	ARKO-57	AZ57041	ARKO-57 Z	AZ57221	1	14
750	500	ARKO-75	AZ75041	ARKO-75 Z	AZ75221	1	12
750	750	ARKO-77	AZ77041	ARKO-77 Z	AZ77221	1	8
1000	500	ARKO-105	AZ15041	ARKO-105 Z	AZ15221	1	12
1000	750	ARKO-107	AZ17041	ARKO-107 Z	AZ17221	1	8

Alto	Ancho	Abierto + Zócalo		Tejadillo + Zócalo		Uds./Envase	Uds./Palé
		Referencia	Código	Referencia	Código		
500	500	ARKO-55 AZ	AZ55421	ARKO-55 TZ	AZ55211	1	24
500	750	ARKO-57 AZ	AZ57421	ARKO-57 TZ	AZ57211	1	14
750	500	ARKO-75 AZ	AZ75421	ARKO-75 TZ	AZ75211	1	12
750	750	ARKO-77 AZ	AZ77421	ARKO-77 TZ	AZ77211	1	8
1000	500	ARKO-105 AZ	AZ15421	ARKO-105 TZ	AZ15211	1	12
1000	750	ARKO-107 AZ	AZ17421	ARKO-107 TZ	AZ17211	1	8

Accesorios

Doble Fondos

Referencia	Código	A	B	Uds./Envase
PF-55	SE55000	430	430	10
PF-57/75	SE57000	430	680	
PF-77	SE77000	680	680	
PF-105	SE15000	930	430	
PF-107	SE17000	930	680	



Fijación Pared

Referencia	Código	Aplicación	Uds./Envase
FijacionParedArko	SE15032	Desde exterior mediante pletina (conjunto ACF)	1



Herraje Fijación

Referencia	Código	Aplicación	Uds./Envase
HerrajeFijacionArko	SN29006	Herraje Fijación	2

Herraje de fijación a zócalo de hormigón normalizado



Unión entre Arkos

Referencia	Código	Aplicación	Composición	Uds./Envase
UnionArko	SE15025	Unión vertical entre armarios	Escuadra + 4 tornillos M10	1



Recambios

Puertas

Referencia	Código	Referencia	Código	Descripción
Puerta ARKO-55	SE25502	BO.ARK.CE.TRI	SN35517	Bombillo Triangular con Espárrago
Puerta ARKO-57	SE27502	BO.ARK.UF CE	SN35400	Bombillo Gas Natural Fenosa con Espárrago
Puerta ARKO-75	SE25702			
Puerta ARKO-77	SE27703			
Puerta ARKO-105	SE25102			
Puerta ARKO-107	SE27105			

Los códigos de puerta se suministran con bisagras y dispositivo de candado, pero no incorporan el bombillo, que se suministra separadamente a petición.

Tejadillos

Referencia	Código	Descripción
TJ-50	AZ00050	Tejadillo ARKO anchura 500mm
TJ-75	AZ00075	Tejadillo ARKO anchura 750mm



Familia AR

Descripción y características

Familia de concepción **monobloque**, diseñadas principalmente como protección de contadores de instalación individualizada.

Aplicaciones: protección de contadores de instalación individualizada, tanto para **aplicaciones eléctricas, gas o agua**.



Características:

Fabricada en poliéster prensado en caliente, reforzado con fibra de vidrio, color gris RAL 7035.

El ángulo de apertura de la puerta respecto a la base es superior a 90° y las puertas tienen la posibilidad de ser fácilmente desmontables sin ayuda de herramientas y separadas de la cuba.

Los modelos AR-1H, AR-2 y AR-3 admiten diversas cerraduras: cierre en 3 puntos, golpe accionable mediante llave triangular de 11mm. de lado, así como otras específicas (gas, agua). En los modelos destinados a aplicaciones eléctricas se incorpora también dispositivo de cierre por candado.

El modelo AR-1 es accionado directamente por tornillos de cabeza triangular de 11mm. de lado.

Diseñados para favorecer el efecto de convección natural con el fin de evitar condensaciones internas.

IP43 (UNE 20324, EN 60529 e IEC 60529).

IK10 (AR-2, AR-3) **IK09** (AR1, AR1H) (UNE-EN 50102, IEC 62262).

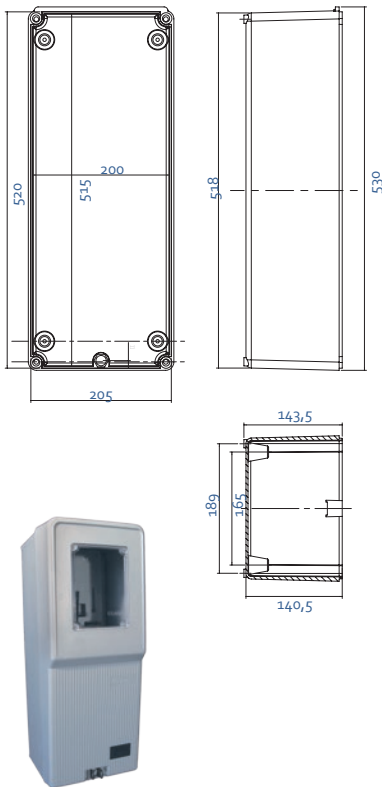
Doble aislamiento (UNE-EN 60439-1, IEC 60439-1).

Autoextinguible a 960° (UNE-EN 60695-2-10, IEC 60695-2-10).

Clase térmica del poliéster E (150°) (IEC 60085, UNE-EN 60085).

Resistente a las principales agresiones químicas, ambientales y a la acción de los UV.

AR-1



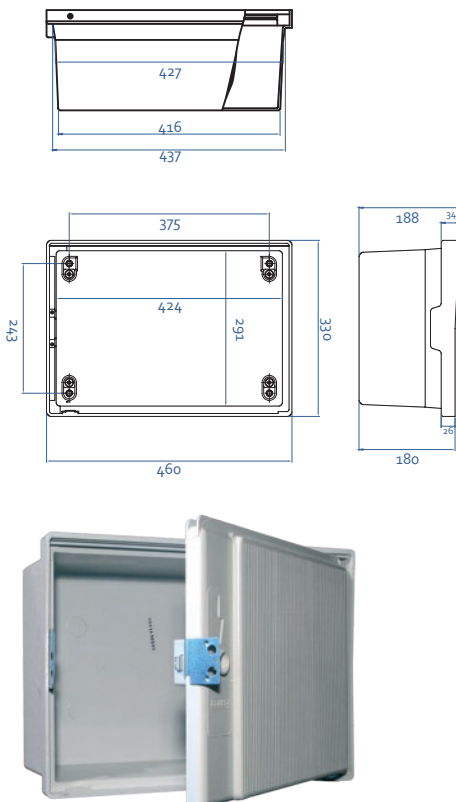
Envolvente			
Referencia	Código	Uds./Envase	Uds./Palé
AR-1	AC80003	1	63
AR-1T	AC82019	sin envase	72

Doble Fondo				
Referencia	Código	Ancho	Alto	Tipo
DF-1	SE80000	190	495	Liso
DF-1 1M	SE80012	190	495	Mecanizado 1 Monofásico
DF-1 1T	SE80011	190	495	Mecanizado 1 Trifásico

Nomenclatura:

- T: "Taller" (sin envase) en la envolvente
 xT x contadores trifásicos en el doble fondo
 y en el equipo de medida
 MR: Monofásico + reloj

AR-1H



Envolvente			
Referencia	Código	Uds./Envase	Uds./Palé
AR-1H	AC80004	1	39
AR-1H T	AC80007	sin envase	50
AR-1H 1V 3PT	AC80552	sin envase	50
AR-1H 2V	AC80014	1	39

Doble Fondo				
Referencia	Código	Ancho	Alto	Tipo
DF-1H	SE80100	375	247	Liso
DF-1H 1M	SE80183	375	247	Mecanizado 1 monofásico
DF-1H 2M	SE80113	375	247	Mecanizado 2 monofásicos

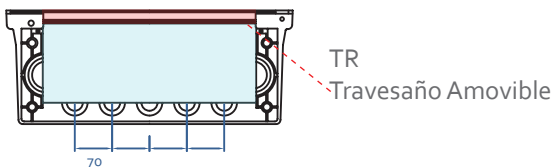
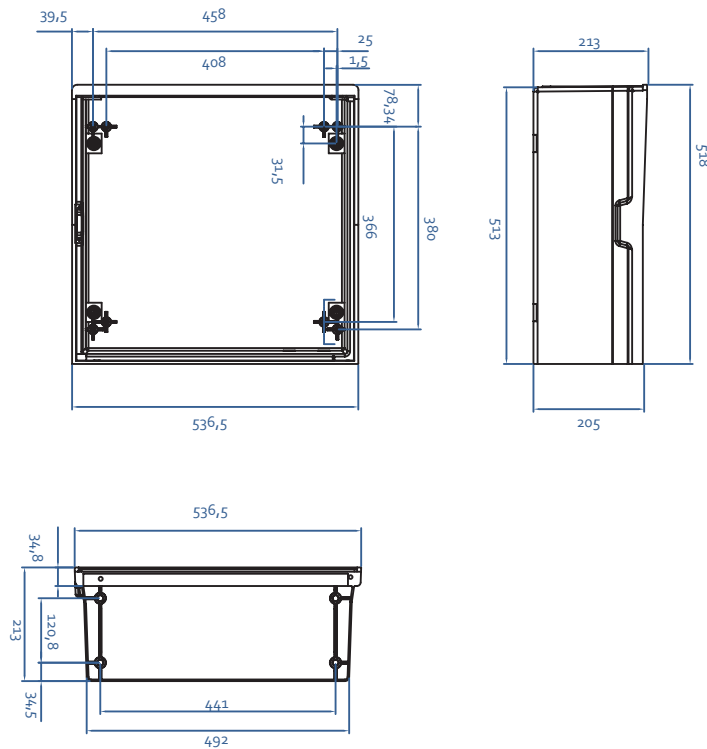
Equipos de Medida			
Referencia	Código	Uds./Envase	Uds./Palé
CM1 MR	AC83007	1	

Nomenclatura:

- T: "Taller" (sin envase)
 3P: Cierre 3 puntos
 V: Mirilla

Familia AR

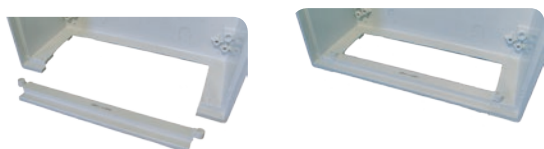
AR-2



Modelos "TR" Travesaño Amovible, AR-2 y AR-3:

En la abertura de la base pueden acoplarse bien un travesaño (SC15278) o bien un acoplamiento (SC15275).

Los modelos con referencia "TR" en este catálogo se refieren a modelos con travesaño, que ya se incluye en la referencia.



Travesaño (SC15278)



Acoplamiento (SC15275)

La cerradura es de golpe, salvo que se especifique otra cosa en la nomenclatura.

La envolvente AR-2 tiene 2 formatos disponibles:

Con la base cerrada

Con la base abierta, versión "TR".

Se trata de un versión completamente abierta en la base, que incorpora un travesaño amovible para facilitar el abatimiento de cables.

Nomenclatura:

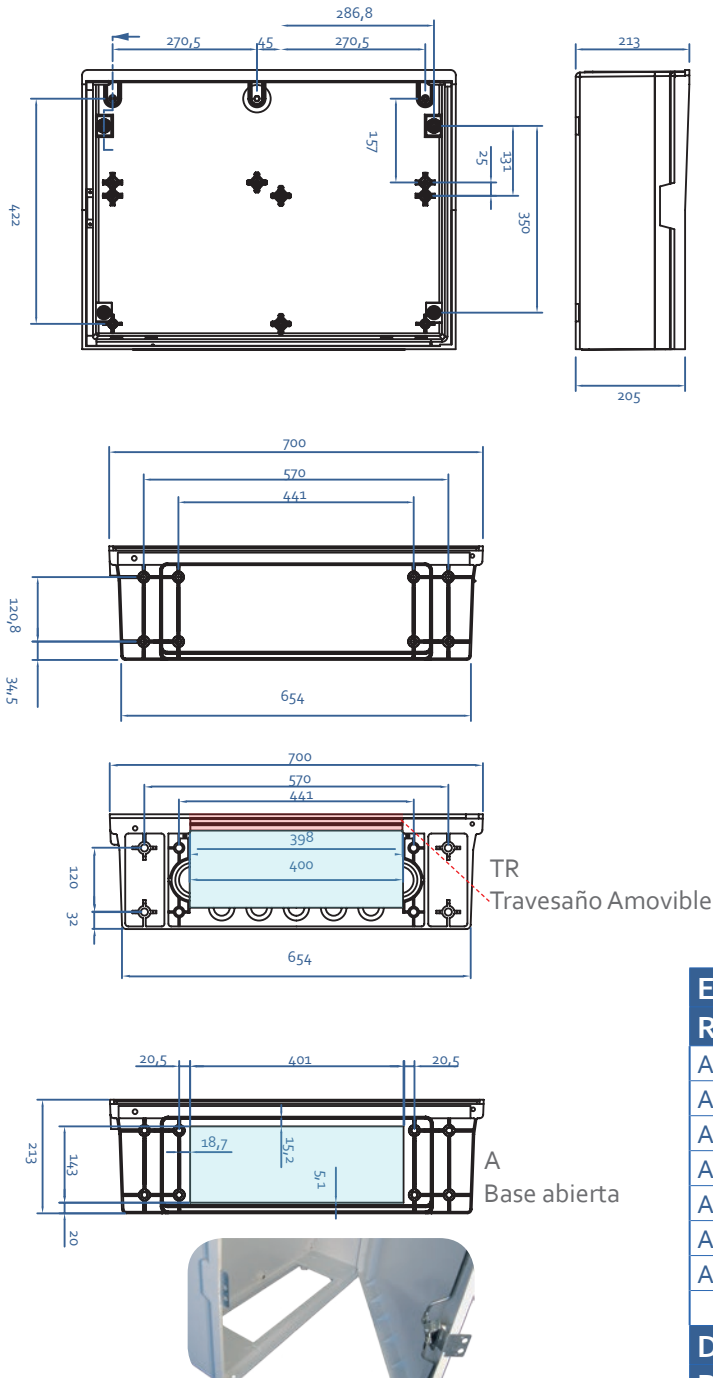
- TR: Base totalmente abierta con travesaño amovible
- 3P: Cierre 3 puntos
- xV: Con x mirillas (visores)
- M: En doble fondos: Monofásico
- T: En envolvente: "Taller" (sin envase)
- En doble fondos: Trifásico
- TR: Trifásico + reloj

Envolvente	Referencia	Código	Uds./Envase	Uds./Palé
AR-2	AC80005		1	20
AR-2 T	AC80008		sin envase	28
AR-2 TR 3P	AC80134		1	20
AR-2 3PT	AC80527		sin envase	20
AR-2 TR T	AC80522		sin envase	28
AR-2 1V 3PT	AC80556		sin envase	28

Doble Fondo

Referencia	Código	Ancho	Alto	Tipo
DF-2	SE80200	466	450	Liso
DF-2 TR	SE80216	466	450	Mecanizado 1T + reloj
DF-2 2T	SE80221	466	450	Mecanizado 2T

AR-3



La cerradura es de golpe, salvo que se especifique otra cosa en la nomenclatura.

La envolvente AR-3 tiene 3 formatos disponibles:

Con la base cerrada

Con la base abierta, versión "TR".

Se trata de un versión completamente abierta en la base, que incorpora un travesaño amovible para facilitar el abatimiento de cables.

Con la base abierta para abatimiento de cables, versión "A".

Nomenclatura:

- A: Base abierta
- TR: Base totalmente abierta con travesaño amovible
- 3P: Cierre 3 puntos
- xV: Con x mirillas (visores)
- M: En doble fondos: Monofásico
- T: "Taller" (sin envase)
- En doble fondos: Trifásico
- TR: Trifásico + reloj

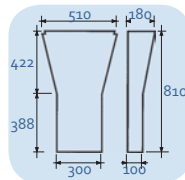
Envolvente				
Referencia	Código	Uds./Envase	Uds./Palé	
AR-3	AC80006	1	17	
AR-3 T	AC80009	sin envase	20	
AR-3 A 3PT	AC80129	sin envase	20	
AR-3 AT	AC80513	sin envase	20	
AR-3 TRT	AC80026	sin envase	20	
AR-3 3VT	AC80523	sin envase	20	
AR-3 3V 3PT	AC80131	sin envase	20	
Doble Fondo				
Referencia	Código	Ancho	Alto	Tipo
DF-3	SE80300	640	540	Liso
DF-3 2T	SE80321	640	540	Mecanizado 2 trifásicos
DF-3 2TR	SE80382	640	540	Mecanizado 2 trifásicos + reloj
DF-3 3T	SE80331	640	540	Mecanizado 3 trifásicos

Familia AR

Accesorios

Canal Cables

Referencia	Código
Canal CA	SC15502



Fijación a exterior

Referencia	Código	Componentes
1127012	SE55018	4 pletinas + 4 tornillos 6x25 + 4 tapones precintables



Mirilla

Referencia	Código	Medida Útil Ancho (mm)	Medida Útil Alto (mm)	Medida Real Ancho (mm)	Medida Real Alto (mm)	Componentes
MIR	AC81006	95	109	120	120	Mirilla + 4 tornillos

Recambios

Puertas

Referencia	Código	Descripción	Cierre
T-AR-1	AC80093	Puerta completa. Mirilla centrada	tornillo
T-AR-1H-3P	AC80186	Puerta completa. Sin mirillas	3 puntos
T-AR-1H-1V-3P IB	AC80557	Puerta completa. 1 mirilla, CPM1 Iberdrola	3 puntos
T-AR-1H-1V-3P UF	AC80153	Puerta completa. 1 mirilla, CPM1 Gas Natural Fenosa	3 puntos
T-AR-1H	AC80080	Puerta completa. Sin mirillas	de golpe
T-AR-1H-2V	AC80081	Puerta completa. 2 mirillas	de golpe
T-AR-2-3P	AC80165	Puerta completa. Sin mirillas	3 puntos
T-AR-2-2V-3P UF	DM90000	Puerta completa. 2 mirillas	3 puntos
T-AR-2-1V 3P/09	AC80568	Puerta completa. 1 mirilla	3 puntos
T-AR-2-2V-3P	AC80164	Puerta completa. Sin mirillas	3 puntos
T-AR-2	AC80082	Puerta completa. Sin mirillas	de golpe
T-AR-2-2V	AC80083	Puerta completa. 2 mirillas	de golpe
T-AR-3-3P	AC80143	Puerta completa. Sin mirillas	3 puntos
T-AR-3-2V-3P	AC80166	Puerta completa. 2 mirillas	3 puntos
T-AR-3-3V-3P	AC80142	Puerta completa. 3 mirillas	3 puntos
T-AR-3	AC80084	Puerta completa. Sin mirillas	de golpe
T-AR-3-2V	AC80150	Puerta completa. 2 mirillas	de golpe
T-AR-3-3V	AC80085	Puerta completa. 3 mirillas	de golpe

Cerraduras

Referencia	Código	Descripción
CERR.AR-1H 3P	AC81051	Cerradura 3 puntos para AR-1H
CERR.AR-2/3 3P	AC81050	Cerradura 3 puntos para AR-2 y AR-3

Tejadillos

Referencia	Código
TJ-AR-1-H	AC81019
TJ-AR-2	AC81020
TJ-AR-3	AC81021

Descripción y características

Familia **modular**, donde destaca el perfecto acople entre cajas permitiendo crear combinaciones complejas entre ellas.

Facilita los trabajos de montaje:

- En centralizaciones, al **no requerir de guías o carriles opcionales**: Fácilmente mecanizables con herramientas convencionales.

- **Unión entre cajas sin necesidad de accesorios intermedios**.

Aplicaciones: Instalaciones de enlace entre red pública e instalaciones interiores, provisionales de obra, cuadros de acometida, centralizaciones de contadores, cuadros eléctricos.



Características Constructivas:

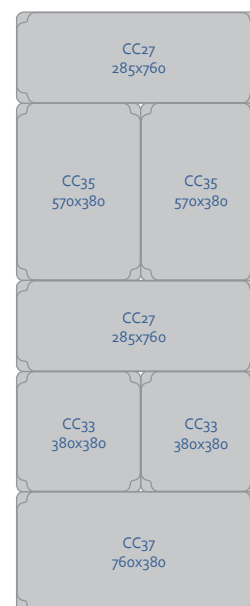
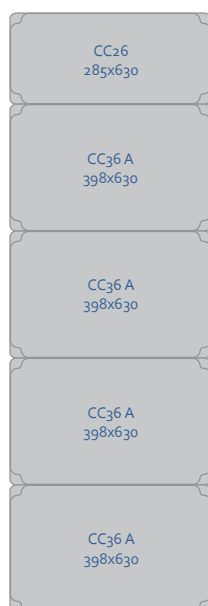
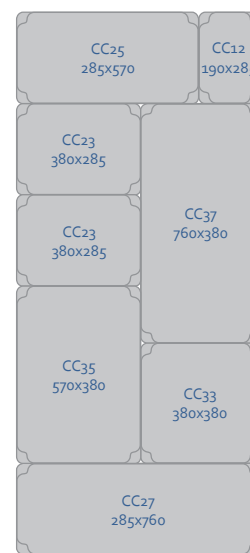
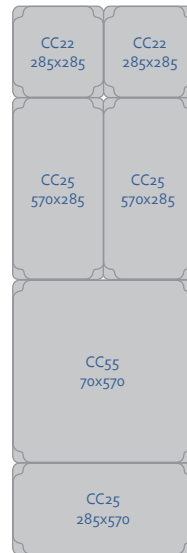
- Fabricada en poliéster prensado en caliente, reforzado con fibra de vidrio, color gris RAL 7035.
- Fabricación de la tapa en policarbonato, opaca o transparente.
- Unión de la tapa a la base mediante 4 tornillos periféricos.

Características Técnicas:

- Grado de protección **IP44** (IPs mayores opcionales) según UNE 20324, EN-IEC 60529.
- Grado de protección contra impactos mecánicos **IK09**, según UNE-EN 50102 e IEC 62262.
- Posee el **doble aislamiento**, según UNE-EN 60439-1 e IEC 60439-1.
- **Autoextinguible** a 960°, según UNE-EN 60695-2-10 e IEC 60695-2-10.
- **Clase térmica A** (105°) según IEC 60085.
- Resisten las principales agresiones químicas y atmosféricas y la acción de los UV.

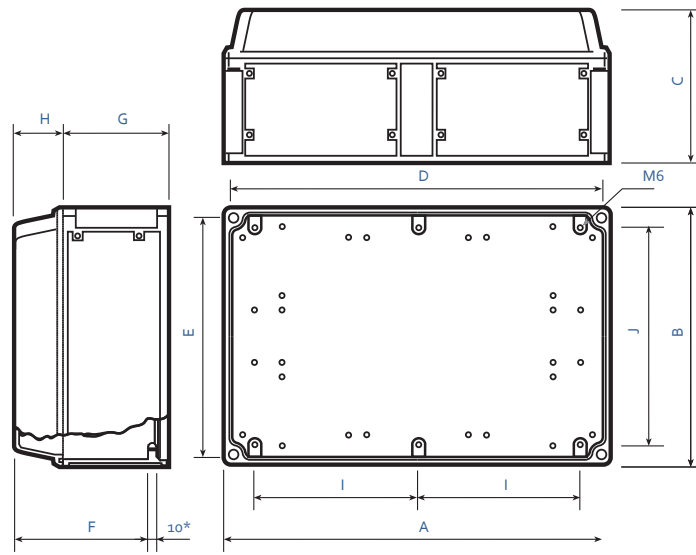
Descripción y características

Combinaciones entre Cajas



Familia CC

Envolvente



* Para los modelos CC-26, CC-36 y CC-56A es 35 mm.

	A	B	C	D	E	F	G	H	I	J
CC-12	285	190	185	265	170	150	155	30	235	105
CC-22	285	285	185	265	265	150	155	30	200	135
CC-23	380	285	185	360	265	150	155	30	295	235
CC-25	570	285	185	550	265	150	155	30	242	235
CC-25 A	570	285	225	550	265	160	155	70	242	235
CC-26	630	285	190	606	261	137	155	35	-	-
CC-27	760	285	185	740	265	150	155	30	337	235
CC-33 A	380	380	225	360	360	190	155	70	295	330
CC-35	570	380	185	550	360	150	155	30	242	330
CC-35 A	570	380	225	550	360	190	155	70	242	330
CC-36 A	630	398	225	606	374	172	155	70	-	-
CC-37 A	760	380	225	740	360	190	155	70	337	330
CC-55	570	570	185	550	550	150	155	30	242	510
CC-55 A	570	570	225	550	550	190	155	70	242	510
CC-56	630	570	190	606		137	155	35	-	-

Mecanizaciones

Se ofrecen las siguientes mecanizaciones estandarizadas para las cajas de 630mm de ancho.

CC 26/2

CC26/4

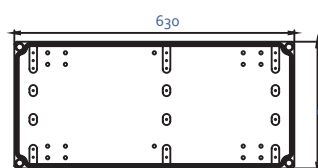
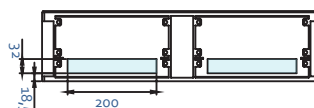
CC36/2

CC36/4

CC56/4

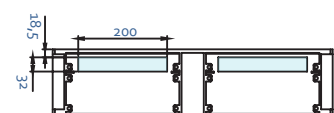
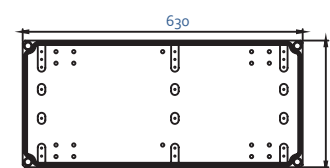
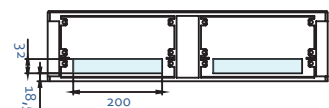
"1/2"

2 aberturas de 200 mm por solo uno de los 2 lados



"1/4"

2 aberturas de 200 mm por cada uno de los 2 lados



Envolvente

Tapa Transparente

Modelo	Ancho	Alto	Prof.	Referencia	Código	Uds./Envase	Uds./Palé
CC-12	285	190	185	CC-12	AC70035	2	128
CC-22	285	285	185	CC-22	AC70010	1	108
CC-23	380	285	185	CC-23	AC70011	1	80
CC-25 <i>Tapa Alta</i>	570	285	185 225	CC-25 CC-25 A	AC70012 AC70030	1	49
CC-27	760	285	185	CC-27	AC70013	1	49
CC-33 (Alta)	380	380	225	CC-33 A	AC70014	1	50
CC-35 <i>Tapa Alta</i>	570	380	185 225	CC-35 CC-35 A	AC70034 AC70015	1	40 35
CC-37 (Alta)	760	380	225	CC-37 A	AC70016	1	24
CC-55 <i>Tapa Alta</i>	570	570	185 225	CC-55 CC-55 A	AC70009 AC70027	1	26
CC-26	630	285	185	CC-26	AC70038	1	49
CC-36 (Alta)	630	398	225	CC-36 A	AC70040	1	35
CC-56	630	570	185	CC-56	AC70025	1	26

Familia CC

Envolvente

Tapa Opaca

Modelo	Ancho	Alto	Prof.	Referencia	Código	Uds./Envase	Uds./Palé
CC-12	285	190	185	CC-12 O	AC70036	2	128
CC-22	285	285	185	CC-22 O	AC70017	1	108
CC-23	380	285	185	CC-23 O	AC70018	1	80
CC-25 <i>Tapa Alta</i>	570	285	185	CC-25 O	AC70019	1	49
			225	CC-25 OA	AC70031		
CC-27	760	285	185	CC-27 O	AC70020	1	49
CC-33 (Alta)	380	380	225	CC-33 OA	AC70021	1	50
CC-35 <i>Tapa Alta</i>	570	380	225	CC-35OA	AC70022	1	35
CC-37 (Alta)	760	380	225	CC-37 OA	AC70023	1	24
CC-55 <i>Tapa Alta</i>	570	570	185	CC-55 O	AC70024	1	26
			225	CC-55 OA	AC70028		
CC-26	630	285	185	CC-26 O	AC70039	1	49
CC-36 (Alta)	630	398	225	CC-36 OA	AC70041	1	35
CC-56	630	570	185				



CC-12



CC-22



CC-23



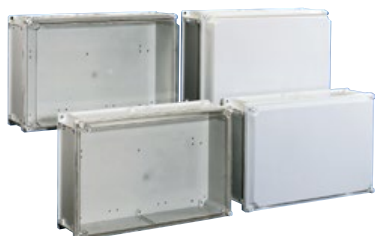
CC-25



CC-27



CC-33



CC-35



CC-37



CC-55

Paneles

Sistema para centralizaciones en panel.

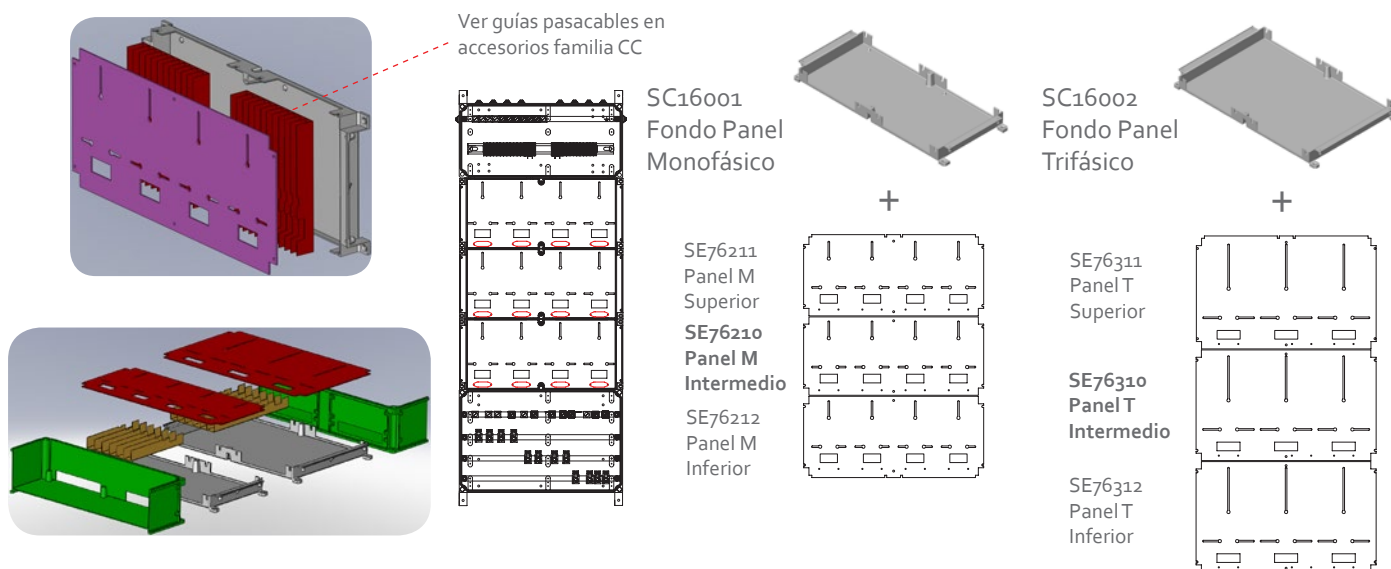
Consta de 3 niveles de panel: superior, intermedio e inferior, en versiones monofásica y trifásica, que proporcionan un excelente ajuste; se puede usar el panel intermedio para centralizaciones de contadores de más de 12 monofásicos o 9 trifásicos.

Alternativamente, el sistema permite también el uso del panel intermedio como módulo único, lo que proporciona una mayor simplicidad y un buen ajuste.

Cada panel está compuesto por un fondo de panel y una placa, entre los cuales se puede colocar guías pasacables (ver en accesorios de la familia CC).

Se complementan con las envolventes CC-26 y CC-36 para las unidades funcionales de bornes y barra de protección, y de embarrado y fusibles.

Material: Poliéster con fibra de vidrio, color gris RAL 7035.



Referencia	Código	Ancho	Alto	Descripción
Paneles, mecanizados 4 monofásicos				
FP-M	SC16001	630	274	Fondo de panel para centralizaciones monofásicas
Panel 630 4M-SUP	SE76211	630	274	Panel Superior
Panel 630 4M-INT	SE76210	630	274	Panel Intermedio
Panel 630 4M-INF	SE76212	630	274	Panel Inferior
TUB.1330MM	SM01423		1330	Guía Metálica Sujeción panel 1 a 4 contadores monofásicos
TUB.1330MM	SM01423		1330	Guía Metálica Sujeción panel 5 a 8 contadores monofásicos
TUB.1640MM	SM01559		1640	Guía Metálica Sujeción panel 9 a 12 contadores monofásicos
TUB.1990MM	SM01422		1990	Guía Metálica Sujeción panel 13 a 16 contadores monofásicos
Paneles, mecanizados 3 trifásicos				
FP-T	SC16002	630	384	Fondo de panel para centralizaciones trifásicas
Panel 630 3T-SUP	SE76311	630	384	Panel Superior
Panel 630 3T-INT	SE76310	630	384	Panel Intermedio
Panel 630 3T-INF	SE76312	630	384	Panel Inferior
TUB.1330MM	SM01423		1330	Guía Metálica Sujeción panel 1 a 3 contadores trifásicos
TUB.1640MM	SM01559		1640	Guía Metálica Sujeción panel 4 a 6 contadores trifásicos
TUB.1990MM	SM01422		1990	Guía Metálica Sujeción panel 7 a 9 contadores trifásicos

Accesorios

Doble Fondos

Referencia	Código	Alto (mm)	Ancho (mm)
Lisos			
DF-12	SE71200	253	160
DF-22	SE72200	253	247
DF-23	SE72300	253	350
DF-25	SE72500	253	540
DF-27	SE72700	253	730
DF-33	SE73300	348	350
DF-35	SE73500	348	540
DF-37	SE73700	348	740
DF-55	SE75500	540	540
DF-26	SE72600	255	600
DF-36	SE73600	368	600
DF-56	SE75600	540	600



Material: Poliéster

Nomenclatura:

DF -(modelo CC)

M Contador monofásico

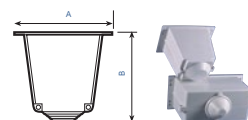
T Contador trifásico

V Vertical

Referencia	Código	Alto (mm)	Ancho (mm)
Mecanizados			
DF-22 1M	SE72210	253	247
DF-22 1MD	SE72212		
DF-23 2M	SE72320	253	350
DF-23 1T	SE72311		
DF-25 3M	SE72530	253	540
DF-25 2M V	SE72524		
DF-25 1T V	SE72517		
DF-27 5M	SE72750	253	730
DF-27 3M V	SE72734		
DF-27 2T V	SE72727		
DF-27 2T VC	SE72572		
DF-33 2T	SE73321	348	350
DF-35 4M V	SE73544	348	540
DF-35 1T V	SE73517		
DF-37 6M V	SE73764	348	740
DF-37 3M 2T V	SE73775		
DF-37 4T V	SE73747		
DF-55 6M	SE75560	540	540
DF-55 2T 1M	SE75576		
DF-55 3M 3T	SE75573		
DF-55 2T	SE75521		
DF-55 3T	SE75531		
DF-26 4M	SE72640	255	600
DF-36 4M	SE73640	368	600
DF-36 3T	SE73631		
DF-56 8M	SE75680	540	600

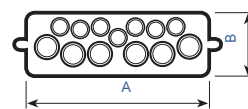
Botellas Entrada Cables

Referencia	Código	Ancho envolvente (mm)	Uds./Envase	Material	A	B
B-2	AC74003	285	2	Polipropileno	235	200
B-3	AC74004	380, 398	2	Poliéster	330	170



Tapas de Cierre

Referencia	Código	Ancho envolvente (mm)	Uds./Envase	Material	A	B
J-2	AC74001	285	1	Polipropileno	195	100
J-3	AC74002	380, 398	1		290	100



Velos

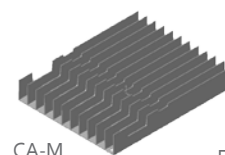
Referencia	Código	Descripción
VP-CC-36	SN35191	Velo para embarrados en CC-36 (sin taladrar)
VP-CC-35	SN35190	Velo para embarrados en CC-35 (sin taladrar)
VP-CC-37	SN35192	Velo para embarrados en CC-37 (sin taladrar)



Accesorios

Canales Pasacables

Referencia	Código	Contadores	Nº ranuras	Uds./Envase
CA-M	SI16003	Monofásicos	11	48



CA-M

Espacio entre ranuras: 18,3

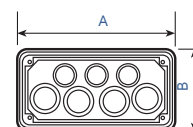
Bridas de Unión

Referencia	Código	Ancho envolvente (mm)	Uds./Envase	Material	A	B
BU-CC	AC74099	285	1	Polycarbonato	195	98



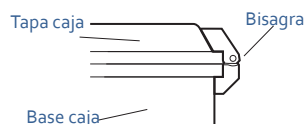
CA-M

Ancho	Alto	Profundo
203,5	255	38



Bisagras

Referencia	Código	Aplicación	Uds./Envase
C-BI	AC74097	Tapa baja	2
C-BIA	AC74096	Tapa alta	2



Fijación a exterior

Referencia	Código	Componentes
1127000		4 Tornillos 5x50 + 4 tacos + 4 arandelas

Pletinas Unión Centralizaciones

Referencia	Código	Componentes
BOL.C.COL PUENTE	SE30000	5 Pletinas puente + 5 Tornillos M10x25 + 5 Tuercas hexagonales

Mirillas para centralizaciones

Referencia	Código	Tapa o Marco
Centralizaciones Ancho 630		
TAPA M-560	SN15492	Tapa
MARCO M-560	SN15493	Marco
Centralizaciones Ancho 760		
TAPA M-676	SN15490	Tapa
MARCO M-676	SN15491	Marco



Mirilla Centralizaciones

Equipos de medida individual

Referencia	Código	Descripción	Módulo Base	Ancho	Alto	Profundo
CC-9/1308	AC71060	1 Monofásico sin protección en CC-22	CC-22	285	285	185
CC-9/1309	AC71061	1 Trifásico sin protección en CC-23	CC-23	285	380	185
CC-M1F-63	AC71058	1 Monofásico 1 P/fusible Do2 + Neutro	CC-22	285	285	185
CC-1T-63	AC71026	1 Trifásico 3 P/fusibles Do2 + Neutro	CC-25	285	570	185
CC-9/1308-M	AC71003	1 Monofásico sin protección	CC-22	285	285	185

Recambios

Tapas

Tapa Transparente		Tapa Opaca		Ancho	Alto	Profundo
Referencia	Código	Referencia	Código			
T-CC-12	SN15318	T-CC-12 O	SN15409	190	285	30
T-CC-22	SN15301	T-CC-22 O	SN15400	285	285	30
T-CC-23	SN15303	T-CC-23 O	SN15401	285	380	30
T-CC-25	SN15307	T-CC-25 O	SN15402	285	570	30
T-CC-25 A	SN15315	T-CC-25 OA	SN15413	285	570	70
T-CC-26	SN15300	T-CC-26 O	SN15414	285	630	30
T-CC-27	SN15308	T-CC-27 O	SN15403	285	760	30
T-CC-33 A	SN15310	T-CC-33 OA	SN15404	380	380	70
T-CC-35	SN15316	T-CC-35 O	SN15407	380	570	30
T-CC-35 A	SN15312	T-CC-35 OA	SN15417	380	570	70
T-CC-36 A	SN15302	T-CC-36 OA	SN15418	398	630	70
T-CC-37 A	SN15313	T-CC-37 OA	SN15405	380	760	70
T-CC-55	SN15314	T-CC-55 O	SN15406	570	570	30
T-CC-55 A	SN15317	T-CC-55 OA	SN15408	570	570	70
T-CC-56	SN15305			570	630	30

Tornillos plástico tapa

Referencia	Código
Tornillo CC	SN15297

Descripción y características

Formada por una envolvente aislante que contiene un puente de conexión aislante, formado por un zócalo aislante sobre el que van montadas dos pletinas de cobre de 20 x 3 mm.

Las bornas de conexión son de tipo abrazadera de presión y accionadas por dos tornillos, con lo que se consigue un excelente contacto sin dañar los cables al ser apretados, la capacidad máxima admisible es de 120 mm².

OBJETO DE LA PUESTA A TIERRA (ITC-BT-18)

“Las puestas a tierra se establecen con objeto de limitar la tensión que, con respecto a tierra, puedan presentar en un momento dado las masas metálicas, asegurar la actuación de las protecciones y eliminar o disminuir el riesgo que supone una avería en los materiales utilizados”.

BORNES DE PUESTA A TIERRA (ICT-BT-18 3.3)

“Debe preverse sobre los conductores de tierra y en lugar accesible, un dispositivo que permita medir la resistencia de la toma de tierra correspondiente.

Este dispositivo puede estar combinado con el borne principal de tierra, debe ser desmontable necesariamente por medio de un útil, tiene que ser mecánicamente seguro y debe asegurar la continuidad eléctrica”.



Características:

- TC1: fabricación en poliéster termoestable reforzado con fibra de vidrio y prensado en caliente.
- TC2: fabricación en polipropileno

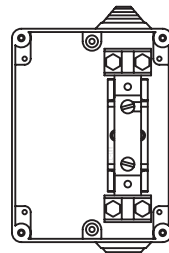
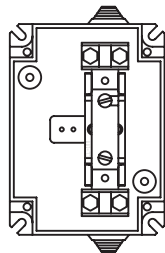
- IP55

Referencia	Código	Descripción	Uds./Envase	Uds./Palé
TC-1	AC22014	Caja de poliéster con puente de conexión Z≈5,5 cm	32	512
TC-2	AC28001	Caja de polipropileno con puente de conexión Z≈6,5 cm	32	512
TC-2/T	AC28002	TC-2 con tapa transparente	32	512
TC-2/T -S	AC28003	TC-2/T + derivación	32	512
TP-1	AC24001	Puente de conexión	1	100

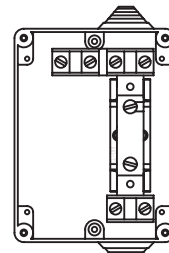
Dimensiones
Ancho Alto
120 160



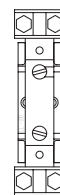
TC-1



TC-2



TC-2/T-S



TP-1

Gama GAS

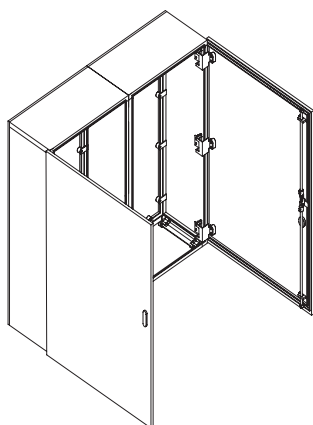
Descripción



Gama basada en la familias de envolventes S2300, AR y ARKO. Para conocer más sobre las familias AR y ARKO, consulte acerca de ellas en este mismo catálogo.

Las envolventes de las familias S2300 y AR son de concepción monobloque, y están diseñadas principalmente como protección de instalación individual.

En las versiones de gas, ambas familias incorporan cierre de latón y dispositivo de candado, y pueden ser suministradas con o sin mirillas.



La Familia ARKO posibilita a la gama de gas de Claved ofrecer protección para contadores centralizados.

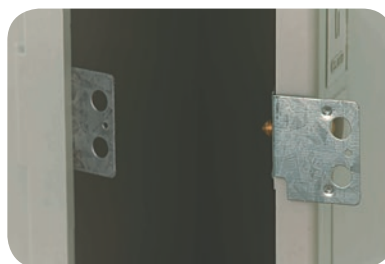
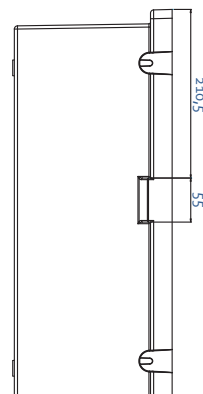
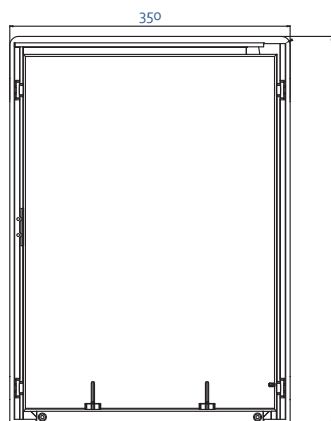
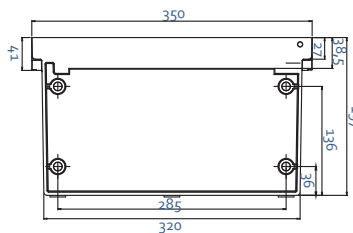
Familia de concepción modular, en sus versiones para gas pueden incorporar cierres 3 puntos, JIS gas natural y dispositivo candado.

S2300

Cierres posibles: Tornillo latón, de golpe.
Dispositivo de candado en todos los modelos.



Ancho: 350 mm.
Alto: 485 mm.
Prof.: 200 mm.



Dispositivo candado



Cierre latón

Características:

Fabricada en poliéster prensado en caliente, reforzado con fibra de vidrio, color gris RAL 7035.

Ángulo apertura 180°

Cerraduras: Tornillo (posibilidad cierre de golpe)

IP43 (UNE 20324, EN 60529 e IEC 60529).

IK09 (UNE-EN 50102, IEC 62262).

Autoextinguible a 960° (UNE-EN 60695-2-10, IEC 60695-2-10).

Clase térmica del poliéster E (150°) (IEC 60085, UNE-EN 60085).

Resistente a las principales agresiones químicas, ambientales y a la acción de los UV.

Armarios de gas

Envolventes

Referencia	Código	Uds./ Envase	Uds./ Palé
S-2300	SA10100	1	48
S-2300 1V	SA20008	1	48
AR-2 GAS	AC80056	1	20
AR-2-1V GAS	AC80525	1	20
AR-3 GAS	AC80055	1	17
AR-3-2V GAS	AC80031	1	17

Nomenclatura:

xV: xVisores(mirillas)

Dimensiones

	Ancho	Alto	Profundo
S-2300	350	485	200
AR-2	536	520	230
AR-3	700	520	230

Recambios

Puertas

Descripción	Código
T-AR-2 1V GAS	AC80122
T-AR-2 GAS	AC80124
T-AR-2 1V GAS	AC80185
T-AR-3 GAS	AC80510
T-S2300	SA30008
T-S2300 1V	SA30002

Dimensiones

	Ancho	Alto
T-S-2300	330	470
T-S-2300 1V	330	470

Descripción y características

Basadas en la familias de envoltente AR, consulte en este mismo catálogo resto de características.

Cerradura de golpe.



Envoltente

Referencia	Código	Uds./ Envase	Uds./ Palé
AR-1H AGUA C	AC80059	1	39
AR-1H AGUA 1V	AC80010	1	39
AR-1H AGUA 1MLC	AC80097	1	39
AR-2 AGUA	AC80049	1	20
AR-2 1V AGUA LP	AC80104	1	20
AR-2-2V AGUA LP	AC80105	1	20
AR-3 AGUA	AC80091	1	17
AR-3 2v AGUA LP	AC80553	1	17

Dimensiones

	Ancho	Alto	Profundo
AR-1H	460	330	190
AR-2	536	520	230
AR-3	700	520	230

Puertas sueltas con marco

Referencia	Código
P-AR-1H AGUA	AC80052
P-AR-1H AGUA 1V	AC80061
P-AR-2 AGUA	AC80053
P-AR-2-2V AGUA LP	AC80115
P-AR-3 AGUA	AC80071



Dimensiones

	Ancho	Alto
AR-1H	460	330
AR-2	536	520
AR-3	700	520

Recambios

Referencia	Código
T-AR-1H AGUA	AC80152
T-AR-1H-1V AGUA	AC80086
T-AR-1H-1V AGUA MLC	AC80506

Cofreds (Cajas de Alumbrado Público)

Descripción y características

Fácil Instalación

Esta amplia gama permite desde una instalación sencilla hasta la conexión del circuito protegido para la alimentación de reactancias de doble nivel de flujo, incluyendo la posibilidad del control de doble nivel centralizado en cabecera.



Fabricadas en poliéster y fibra de vidrio, ofrece mayor resistencia a agentes atmosféricos externos y a temperaturas que otros materiales plásticos, pudiendo dar servicio a temperaturas extremas.

La larga experiencia de CLAVED S.A. como fabricante de envolventes aislantes, bases portafusibles y elementos de embornamiento le permitió, en la década de los 70, la creación de los COFREDS para alumbrado público.

En esta serie CLAVED S.A. conjuga además de su propia tecnología, los materiales más adecuados y de mayor calidad junto con un diseño acorde a las más exigentes técnicas de utilización, cubriendo así todas las necesidades existentes dentro de las instalaciones de alumbrado público.

Características

Autoextinguible a 960° según UNE EN-60695-2-1/0 e IEC 60695-2-10.

Clase térmica E según UNE 21305 e IEC 60085.

Resistencia a los álcalis.

Son cajas de conexión, derivación y protección, fabricadas en poliéster reforzadas con fibra de vidrio diseñadas y adaptadas para ser utilizadas en columnas o báculos de alumbrado.

Alta resistencia a agentes atmosféricos ya que pueden dar servicio a temperaturas extremas.

Elemento de alta seguridad, dada la geometría de la tapa, al levantar ésta desconecta el circuito al extraer los fusibles de su cara interior.

Cierre por tornillo de latón.



Cofreds (Cajas de Alumbrado Público)

Referencias

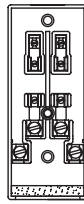


IP 13		IP 44		Alto (mm)	Ancho (mm)	Profundo (mm)	Bornes Entrada		Bornes Salida (6mm ²)	Unidades / Envase
Referencia	Código	Referencia	Código				nº	Capacidad (mm ²)	nº y C/C	
1469 M	AC41057	1469 MC	AC41056	150	68	66	4	25	2	10
1469/1 M	AC41060	1469/1 MC	AC41061				5	25	2	
1469/3M	AC41062	1469/3MC	AC41063				2	25	1	
1468 M	AC41017	1468 C	AC41003	147	95	65	4	25	2	8
1468/1 M	AC41024	1468/1 C	AC41006				5	25	2	
1468/2 M	AC41025	1468/2 C	AC41014				6	5x25 + 1x6	2	
1468-E M	AC41026	1468-E MC	AC41052	147	82	65	4	25	2	10
1468-E /1 M	AC41027	1468-E /1 MC	AC41053				5	25	2	
1465 M	AC41018	1465 MC	AC41034	165	120	73	4	35	2	6
1465/1 M	AC41019	1465/1 MC	AC41035				5	4x35 + 1x25	2	
1465/2 M	AC41020	1465/2 MC	AC41036				6	4x35 + 2x25	2	
1465/4P M	AC41021	1465/4P MC	AC41037				4	35	4	
1465/4P-1 M	AC41022	1405/4P MC	AC41038				5	4x35 + 1x25	4	
1465/4P-2 M	AC41023	1465/4P-2 MC	AC41039				6	4x35 + 2x25	4	
1478/1 A	AC42141	1478/1 C	AC42041	200	96	66	7	5x25 (Escalera) + 2x6	4	6
		1478/2 C	AC42031				7	25 (Escalera)		

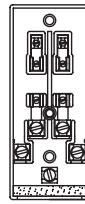
Cofreds (Cajas de Alumbrado Público)

Esquemas

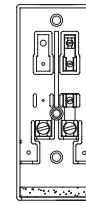
1469



1469 M

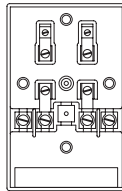


1469/1 M

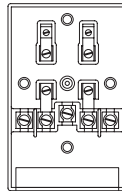


1469/3 M

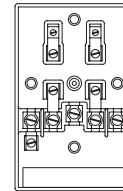
1468



1468 M

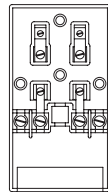


1468/1 M

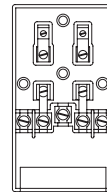


1468/2 M

1468-E

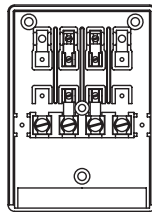


1468-E M

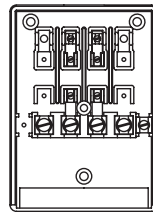


1468-E/1 M

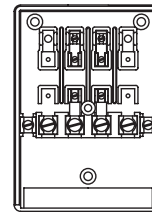
1465



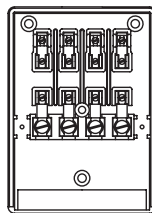
1465 M



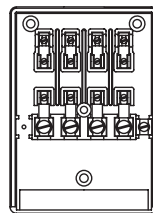
1465/1 M



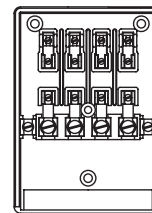
1465/2 M



1465/4P M

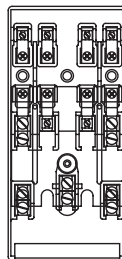


1465/4P-1M

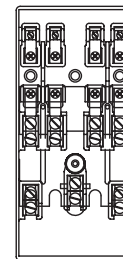


1465/4P-2M

1478



1478/1 A



1478/2 C

Cofreds CMD, Cofred Magneto Diferencial

Descripción y características

CMD es una caja de conexión, seccionamiento y protección (magnetotérmica y/o diferencial) para luminarias de alumbrado público.



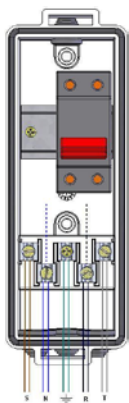
Admite las siguientes configuraciones:

Protección magnetotérmica

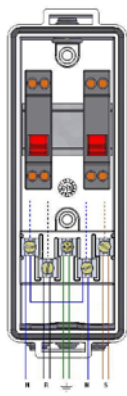
Permite realizar el seccionamiento de una manera segura y fácil, y en caso de avería rearmar la instalación sin tener que sustituir los elementos de protección.

Protección magnetotérmica y diferencial

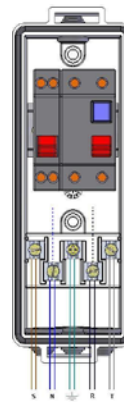
Permite la localización de la luminaria afectada de manera muy rápida, pues permite independizar la luminaria del diferencial de la cabecera de línea.



PM 1F + 1N

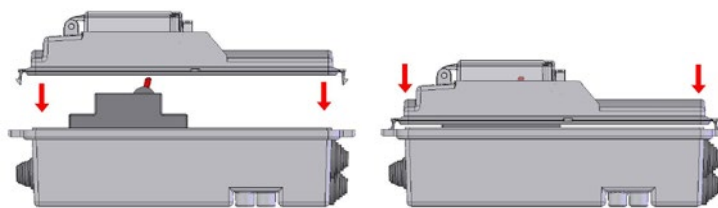


PM 2F + 2N

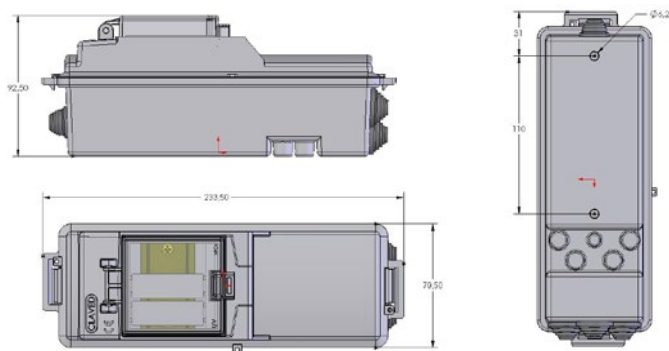


PMD 1F + 1N

Sistema de cierre: Entrada frontal de la tapa sobre la base y cierre por deformación de las pestañas de clipaje al apretar el conjunto.



Dimensiones y puntos de fijación.



Cofreds CMD, Cofred Magneto Diferencial

Características

Materiales de la envolvente:

- Base fabricada en Poliester BMC reforzado con fibra de vidrio, color gris (similar RAL 7035) o Policarbonato gris (similar RAL7035).
- Tapa fabricada en Policarbonato gris (similar RAL 7035).
- Mirilla fabricada en Policarbonato transparente estabilizado UV.

Características técnicas de los materiales:

- Poliester BMC:
- Resistente al hilo incandescente (según UNE-EN 60695-2-1) a 960°C.
- Clase térmica F (155 °C, según UNE 21305).
- Autoextinguible (según CEI 707).
- Resistente a los álcalis.

- Policarbonato:

- Resistente al hilo incandescente (según UNE-EN 60695-2-1) a 750°C.
- Autoextinguible (según CEI 707).

Grados de protección:

- IP 55 (según UNE 20324) con envolvente cerrada.
- IP 2X (según UNE 20324) con mirilla abierta para manipulación.
- IK 09 en la cara frontal e IK 07 en los laterales (según UNE-EN 50102).

Tipo de protección eléctrica:

- Protección magnetotérmica de 1 fase + 1 neutro (luminarias simples).
- Protección magnetotérmica de 2 fases + 2 neutros (luminarias dobles).
- Protección magnetotérmica y diferencial de 1 fase + 1 neutro (con magnetotérmico y diferencial independientes).

Referencias estándar (vacías)

Código	nº Bornas entrada (25 mm)	Uds./Envase	Uds./Palé
AC43006	5	21	336



Las referencias estándar relacionadas arriba son vacías, e incorporan:

- 4 Bornas 25mm (5 en modelos "/1")
- Precableado protección magnetotérmica 1F+1N
- Raíl

Nomenclatura según posibles variantes:

CMDV	Cofred CMD "vacío", sin protección incorporada
CMD	Cofred CMD con protección incorporada
1PM	Protección Magnetotérmica 1F+1N
2PM	Protección Magnetotérmica 2F+2N
1PMD	Protección Magnetotérmica y diferencial 1F+1N
I	Salida Inferior
S	Salida Superior
/1	Incorpora una 5ª borna auxiliar de 25 en la entrada

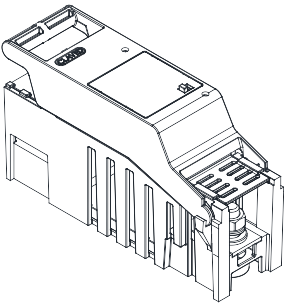
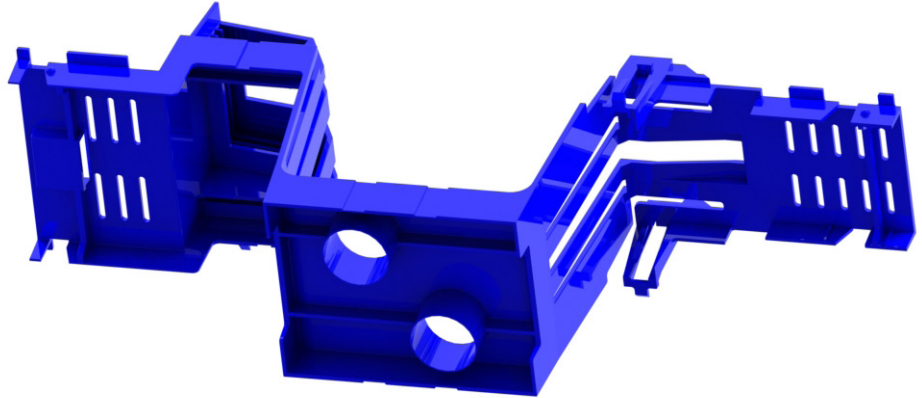
Dimensiones

	Ancho	Alto	Profundo
CMD	79,5	233,5	92,5

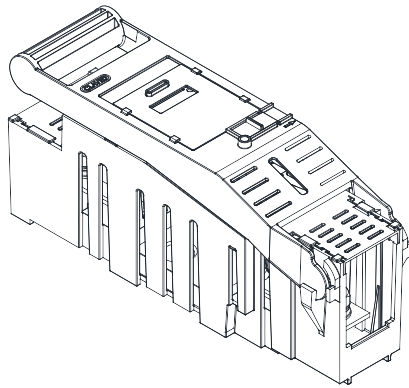
Bases Unipolares Cerradas (BUC)

Bases Unipolares Cerradas Seccionamiento en carga
 Tapa desmontable
 Incorporan indicador luminoso de fusión
 Apagachispas (tamaños 1 y 2)

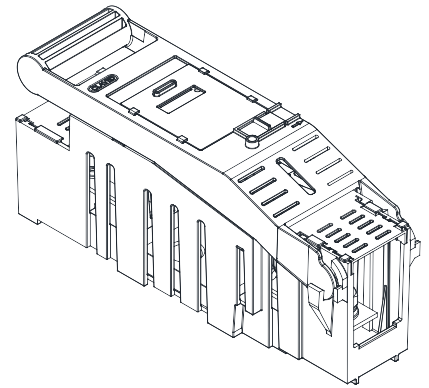
Actualización de las Bases Unipolares Cerradas 1 y 2 2015:



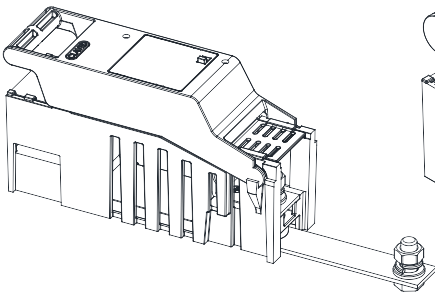
AC17000 BUC00 E9 M8 IF



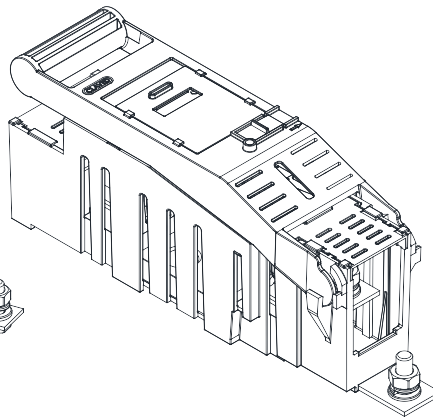
AC17100 BUC1 E9 M10 IF



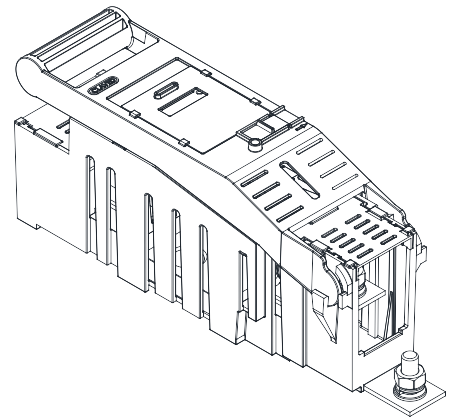
AC17200 BUC2 E9 M10 IF



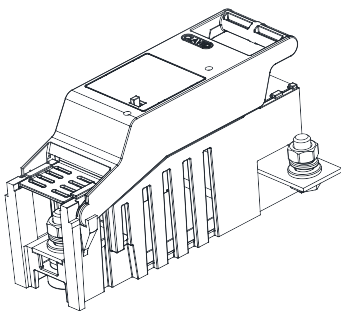
AC17001 BUC00 E7R M8 IF



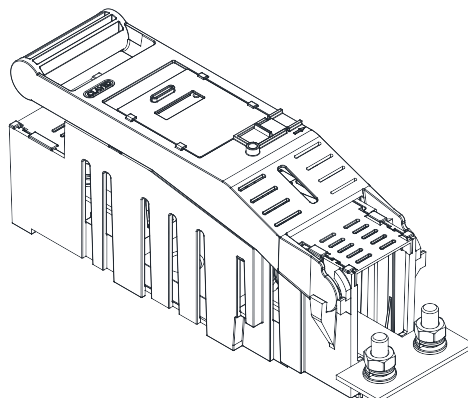
AC17101 BUC1 E7R M10 IF



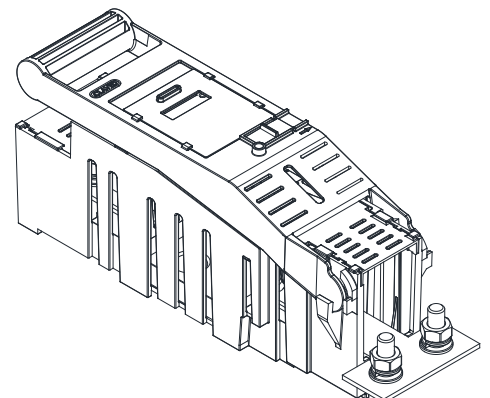
AC17201 BUC2 E7R M10 IF



AC17002 BUC00 E7L M8 IF



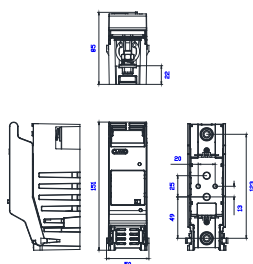
AC17102 BUC1 E10 M10 IF



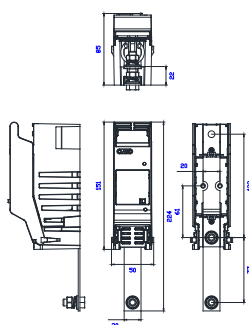
AC17102 BUC1 E10 M10 IF

Accesorios

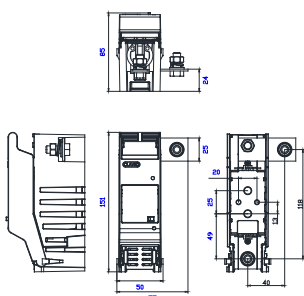
	BUC-00 160 A NHC-00	BUC-1 250 A NHC-1	BUC-2 400 A NHC-2
Numero de fases	1		
Tension asignada de empleo	500V		
Tension asignada de aislamiento	1000V		
Tension asignada soportada al impulso	20 kV		
Intensidad asignada	160A	250A	400A
Frecuencia asignada	50 Hz		
Servicio	Continuo		
Capacidad de cierre y corte	5 Maniobras 480A cosφ 0,65	5 Maniobras 750A cosφ 0,65	5 Maniobras 1200A cosφ 0,65
Capacidad de cortocircuito	50 kA		
Capacidad de cierre sobre cortocircuito	50 kA		
Categoria de empleo	AC-22 B		
Funcionamiento en servicio (con corriente)	200 Maniobras 160A cosφ 0,8	200 Maniobras 250A cosφ 0,8	200 Maniobras 400A cosφ 0,8
Funcionamiento en servicio (sin corriente)	1400 Maniobras	1400 Maniobras	800 Maniobras
Poder de corte	Si		
Accionamiento	Manual		



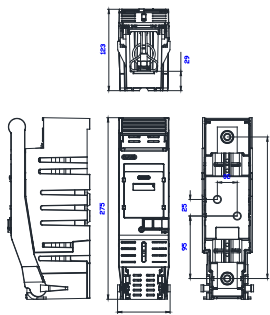
AC17000 BUC00 E9 M8 IF



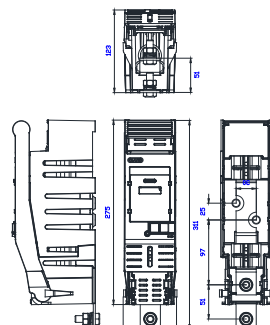
AC17001 BUC00 E7R M8 IF



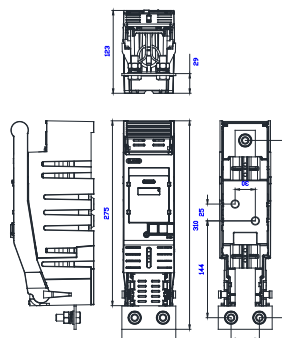
AC17002 BUC00 E7L M8 IF



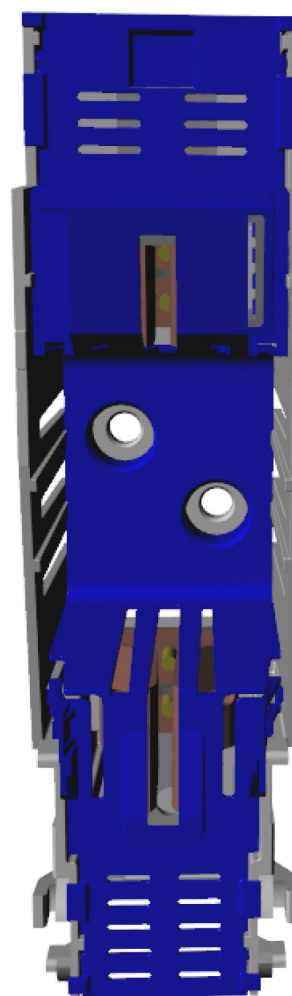
AC17100 BUC1 E9 M10 IF



AC17101 BUC1 E7R M10 IF



AC17102 BUC1 E10 M10 IF



Bases NH

Referencia	Código	Tamaño	Amperaje	Tipo Pinza
CL-100 L	AC32001	T00	100	Escuadra
CL-160 LB	SE32009	T0	160	Escuadra
CL-250 L	SN32012	T1	250	Escuadra
CL-400 L	AC32017	T2	400	Escuadra
CL-160	AC32002	T0	160	Lira
CL-250	AC32003	T1	250	Lira
CL-400	AC32004	T2	400	Lira
EM	AT33008	Empuñadura para extracción del fusible		

Bases Neozed

Referencia	Código	Elemento	Amperaje	Aplicación
B.DO-2 PL	SN31329	Base	63	Fijación a pletina
T. DO-2	SN31304	Tapón	63	Tapón
B.DO-3 PL	AT81100	Base	100	Fijación a pletina
T. DO-3	SN31306	Tapón	100	Tapón



Se suministrarán siempre base y tapa conjuntamente.

Bases UTE

Referencia	Código	Cartucho
Base UTE 515 GP	AC30020	14x51
Base UTE 540 GP	AT81104	22x58

Neutro: La misma base sirve para fase y para neutro, distinguiéndose entre sí mediante el distintivo de neutro, "N".

Neutros

Referencia	Código	Función	Componente
N-80	SN16001	Brida / Brida	35/35 mm ²
N-160	AC16002	Tornillo / Tornillo	M8/M8
N-250	AC16003	Tornillo / Tornillo	M8/M8

Tubos neutro

Referencia	Código	Cartucho	Material
72	SN00072	14x51	Latón niquelado
73	SN00073	22x58	Latón niquelado

Tapas practicables de registro

Referencia	Código	Dimensiones
MIR-D	AC98701	126 x 167
VA-24	SN35429	254 x 197
TRAPPE	SN35434	120 x 175
Mirillas para centralizaciones		
Referencia	Código	Tapa o Marco
Centralizaciones Ancho 630		
TAPA M-560	SN15492	Tapa
MARCO M-560	SN15493	Marco
Centralizaciones Ancho 760		
TAPA M-676	SN15490	Tapa
MARCO M-676	SN15491	Marco

Modulares		
Referencia	Código	Nº Módulos (±8 mm)
M-2	SE74096	2
M-2 A	AT74096	2
M-4	SE74095	4
M-4 A	AT74082	4
M-6	AT74083	6
M-8	SE74084	8
M-8 A	AT74085	8
M-10	AT74086	10
M-12	AT74098	12
M-12 A	AT74097	12

Material Base: Policarbonato



MIR-D



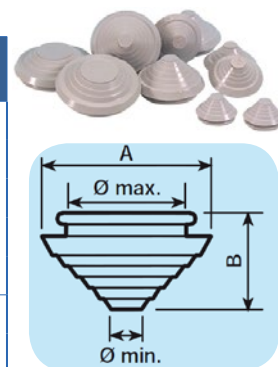
Mirilla TRAPPE



Mirilla Centralizaciones

Conos

Referencia	Código	Ø Mín (mm)	Ø Máx (mm)	A	B	Ø Taladro (mm)	Color
5683	SN15683	6,5	14	21	17	16	Gris
5702	SN15702	6	20	31	18	22	
5686	SN15686	8	26	42	22	29	
5537	SN15537	8	37	54	29	38	
5409	SN15430	27	48,5	63	21,5	50	Negro
5852	SN15852	11,5	64	73	44	67	
5853	SN15853	20	90	100	50,5	94	



Prensaestopas

Referencia	Código	Ø Mín/Máx (mm)	Ø Taladro (mm)
PG-9	AT74087	6-8	16
PG-11	AT74088	8-10	19
PG-13	AT74089	10-12	21
PG-16	AT74090	12-14	23
PG-21	AT74091	14-18	29
PG-29	AT74092	18-24	38
PG-36	AT74093	24-30	48
PG-42	AT74094	30-35	55



Pilaretes y casquillos elevadores

Pilaretes			
Referencia	Código	Altura	Característica
P-10	SN31402	10	Macho / Hembra
P-15	SN31400	15	Macho / Hembra
P-20	SN31407	20	Macho / Hembra
P-30	SN31411	30	Macho / Hembra
P-40	SN32121	40	Macho / Hembra
P-50	SN31408	50	Macho / Hembra
P-60	SN31403	60	Macho / Hembra
P-70	SN31409	70	Macho / Hembra
P-80	SN31417	80	Macho / Hembra
P-90	SN31405	90	Macho / Hembra
P-100	SN31410	100	Macho / Hembra
PP-70	SN31406	70	Macho / Macho

Casquillos elevadores			
Referencia	Código	Altura (mm)	Característica
5740	SN15740		Encaje en doble fondo
SOP. ELE. 5	SN05738	5	
SOP. ELE. 10	SN05739	10	
SOP. ELE. 15	SN05745	15	
SOP. ELE. 20	SN05744	20	
SOP. ELE. 25	SN05740	25	
SOP. ELE. 30	SN05742	30	
SOP. ELE. 35	SN05743	35	
SOP. ELE. 40	SN05741	40	

Métrico 6

Tarjeteros

Referencia	Código	Tipo fijación
TJ-CLIP	SN31419	Presión
TAR-A	SN31415	Adhesivo

Dispositivos anticondensación

Referencia	Código	Material	Ø taladro
1302	AC79017	Poliamida gris	29mm



Pinzas amarre acometidas líneas aéreas

Referencia	Código	Descripción
PA-25	AT00025	Para 2-4 conductores de 6 a 25 mm ²
PA-45	AC92002	Para neutro portante de 54,6 mm ²



Bornas Cezembre para Camping y Puertos

Descripción

Gama de bornas para distribución de agua y electricidad en puertos deportivos, campings y áreas de autocaravana.

Fabricadas en Poliamida

- Gran resistencia a agresiones exteriores y muy buena resistencia a UV
- Excelente resistencia al envejecimiento IP44, IK10

Configuraciones disponibles

Según número y tipo de normas

Solo tomas eléctricas	2 o 4 tomas
Solo tomas de agua	2 o 4 tomas
Mixta	2 o 4 tomas eléctricas+ 2 tomas de agua, con separación horizontal electricidad / agua

Según colocación

Para colocación en base de hormigón o para colocación en zanja

Equipamiento estándar

Bornero de conexión tetrapolar en 35 mm²

Interruptor de corte tetrapolar 63A (salvo borna equipada con una sola toma de corriente)

Calibre de la protección 10A

Protección individual de tomas de corriente por interruptor diferencial 10A - 30mA

Empuñadura escamoteable con cerradura con llave 1242E

Toma de corriente según CEE 17

Tomas de agua: grifos 1/4 de vuelta roscado 20/27mm.

Códigos sólo tomas eléctricas.

nº tomas elec	nº tomas agua	Base hormigón	Zanja
2	-	AS47002	AS47102
4	-	AS47004	AS47104

Códigos Mixtas

nº tomas elec	nº tomas agua	Base hormigón	Zanja
2	2	AS47022	AS47122
4	2	AS47042	AS47142
4	4	AS47044	AS47144

Códigos sólo tomas de agua.

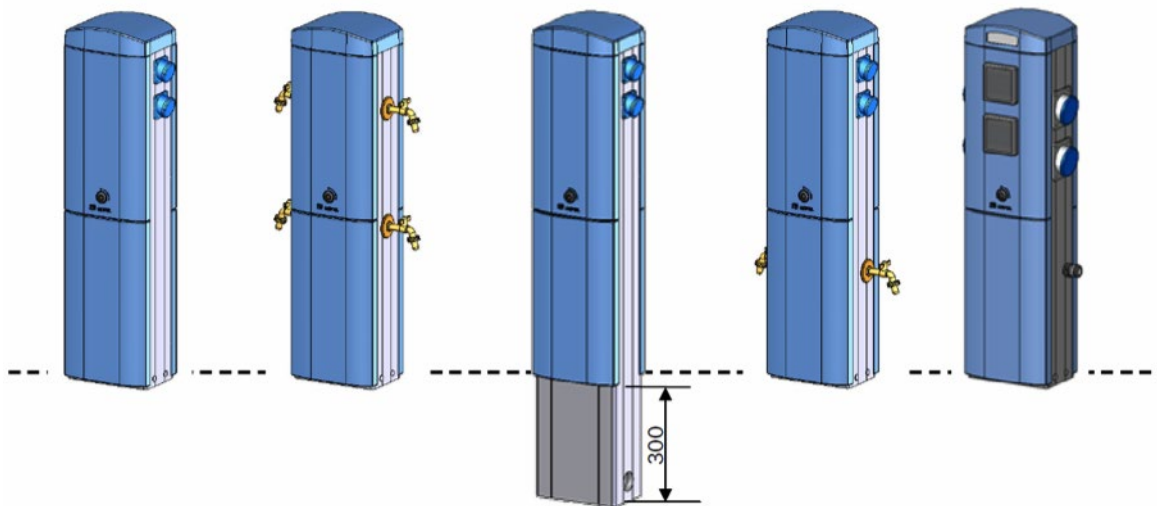
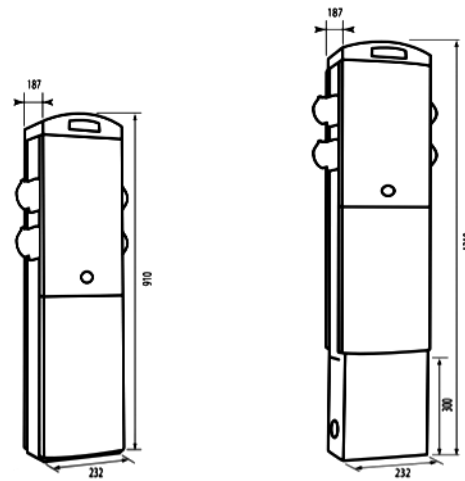
nº tomas elec	nº tomas agua	Base hormigón	Zanja
	2	AS47759	
	4	AS47580	

Bornas Cezembre para Camping y Puertos

Opciones

Balizaje. Trampilla para rearme.

Dimensiones



4 tomas eléctricas	4 tomas agua	4 tomas agua grifo	4 tomas eléctricas 2 tomas agua grifo	4 tomas eléctricas 2 tomas aguas rápidas
Base hormigón	Base hormigón	Zanja	Base hormigón	Base hormigón
				Opción balizamiento + Opción rearme

Listado general

Extraído del Reglamento Electrotécnico de Baja Tensión, ITC-BT-13:

1. INSTALACIONES DE ENLACE

1.1. CAJAS GENERALES DE PROTECCIÓN

Cuando la acometida sea subterránea se instalará siempre en un nicho en pared, que se cerrará con una puerta preferentemente metálica, con grado de protección IK 10 según UNE-EN 50.102, revestida exteriormente de acuerdo con las características del entorno y estará protegida contra la corrosión, disponiendo de una cerradura o candado normalizado por la empresa suministradora. La parte inferior de la puerta se encontrará a un mínimo de 30 cm del suelo.

2. CAJAS DE PROTECCIÓN Y MEDIDA

2.1. Emplazamiento e instalación

Es aplicable lo indicado en el apartado 1.1 de esta instrucción, salvo que no se admitirá el montaje superficial. Además, los dispositivos de lectura de los equipos de medida deberán estar instalados a una altura comprendida entre 0,7 m y 1,80 m.

Cerradura triangular de 11mm de lado.

Chapa galvanizada de 1,5 mm. Acabado en color RAL-7035 gofrado.

Grado de protección contra impactos IK-10.

Pedido mínimo: 10 unidades/referencia

Referencia	Código	Medidas
PM-62.36	AN36101	620 x 360
PM-40.54	AN36102	400 x 540
PM-60.60	AN36103	600 x 600
PM-65.78	AN36104	650 x 780
PM-45.30	AN36105	450 x 300
PM-70.42	AN36106	700 x 420
PM-85.42	AN36107	850 x 420
PM-125.42	AN36109	1250 x 420
PM-70.78	AN36110	700 x 780
Con Marco Panelables		
PM-40.54 PAN	AN36116	400 x 540
PM-60.60 PAN	AN36117	600 x 600
PM-70.42 PAN	AN36118	700 x 420
PM-70.78 PAN	AN36119	700 x 780

Referencia	Código	Medidas
Con Marco y Dispositivo Candado		
PM-40.54 DC	AN37102	400 x 540
PM-60.60 DC	AN37103	600 x 600
PM-65.78 DC	AN37104	650 x 780
PM-95.72 DC	AN36125	950 x 720
Con Marco y Cerradura JIS		
PM-60.60 D 911	AN36120	600 x 600
PM-60.60 JIS	AN36111	600 x 600
PM-140.90 JIS	AN36123	1400 x 900
PM-170.70 JIS	AN36113	1700 x 700
PM-180.100 JIS	AN36115	1800 x 1000
PM-210-100 JIS	AN36126	2100 x 1000
Loseta		
PM-CONJ LOSETA	AN36124	



BARCELONA - CENTRAL

Ctra. C-17 Km. 17,82
08185 Lliçà de Vall Barcelona

Fax. 93 843 90 50

Atención al cliente
93 843 90 01

Administración
93 843 90 76
Oficina Técnica
93 843 93 51

CLAVED CORUÑA

Severo Ochoa, 63
Pol. Ind. de la Grela, 15008 A Coruña

Tel. 98 129 70 33
Fax. 98 113 02 37

www.claved.es
info@claved.es

